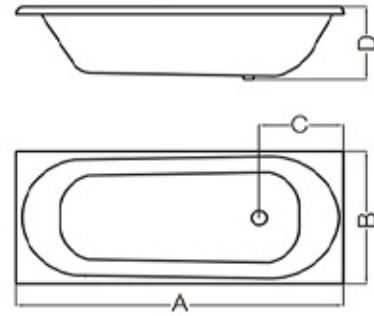


BA14 / 15 / 16 / 17
Atuel



	A	B	C	D
BA14	1400	700	400	400
BA15	1500	700	310	400
BA16	1600	700	420	400
BA17	1700	750	385	400

CARACTERISTICAS GENERALES

DESCRIPCIÓN GENÉRICA:

Atuel 14 Cód BA14 | Cód. SAP: ATU-BA-001-BL
Atuel 15 Cód BA15 | Cód. SAP: ATU-BA-002-BL
Atuel 16 Cód BA16 | Cód. SAP: ATU-BA-003-BL
Atuel 17 Cód BA17 | Cód. SAP: ATU-BA-004-BL

MATERIAL: Acrílico

Se aconseja la utilización de griferías FV.

NORMAS APLICABLES:

Ferrum fabrica sus productos bajo normas ambientales ISO 14001

COLORES DISPONIBLES: B Blanco

GARANTÍA DEL ACRÍLICO: 5 años por defectos de fabricación. Excluye daños ocasionados por el uso inadecuado, instalaciones deficientes o el uso de limpiadores abrasivos.

CARACTERISTICAS TECNICAS

CAPACIDAD:

Atuel 14 | 15 | 16: 165 Litros
Atuel 17: 210 Litros

Instale el producto de acuerdo al instructivo de instalación y siga las instrucciones que se indican en el mismo



Instagram
@ferrumsa



Twitter
@ferrum_noticias



Pinterest
/ferrumsa



Youtube
/ferrumsa



Web
www.ferrum.com



Blog
www.ferrum.com/blog